

VERCELLA FABIO

Sede Legale: Via Burolo, 27 - 10015 IVREA - TORINO - ITALIA

Sede Operativa: Via Mulini, 2 - Via Borgo, 30 - 10010 MERCENASCO - TORINO - ITALIA

Codice Fiscale VRCFBA70E11E379Z - Partita I.V.A. IT11849410011

Iscrizione Registro Nazionale Produttori AEE: IT18060000010447

Telefono (+39) 0125-710068 - Cellulare (+39) 335-1416575

e-mail: 2v@vercella.it - e-mail certificata (PEC): vercella.fabio@pec.buffetti.it



ZÁKLADNÉ INFORMÁCIE

UŽÍVATEĽSKÝ MANUÁL

POPIS ZARIADENIA:

Elektrický šrotovník na mletie obilia a strukoviny na chov zvierat.

ŠPECIÁLNE APLIKÁCIE ZARIADENIE:

Kŕmenie hospodárskych zvierat.



VYROBENÉ V TALIANSKU

TECHNICKÉ ÚDAJE

MODEL	ET
MOTOR 230V 50Hz	HP 0.75
DODÁVANÁ MRIEŽKA Ø mm.	1.5 - 2.5 - 5 - 7
HODINOVÝ VÝSTUP (!) kg.	15 - 35 - 80 - 115
ROZMER BALENIE v mm.	400X400X480
HRUBÁ HMOTNOSŤ Kg.	8

Hodinová produkcia je orientačná a môže sa meniť podľa typu a obsahu vlhkosti obilnín.



NÁVOD NA POUŽITIE



TENTO NÁVOD JE URČENÝ PRE UŽIVATEĽOV

Starostlivo si prečítajte pokyny v tejto príručke, pretože poskytujú dôležité bezpečnostné informácie pre inštaláciu, použitie a údržbu zariadení.

Uchovávajte túto príručku na bezpečnom mieste pre budúcu potrebu!

Pred pripojením zariadenia skontrolujte, či napájanie vyhovuje technickým špecifikáciám.

Ak zástrčka a zásuvka nie sú kompatibilné, zásuvka musí byť vymenená kvalifikovaným personálom, aby vyhovoval požiadavkám. Tiež skontrolujte dĺžku napájacieho kábla k zásuvke pre pripojenie zariadení, či dosahuje až k zdroju napájania. Nepoužívajte nevhodné prípojky, zásuvky, rozbočovače alebo predĺžovacie šnúry.

Pokiaľ to však okolnosti vyžadujú, používajte iba jednoduché alebo viacnásobné predĺženie a rozšírenie s kapacitou a kvalitou zodpovedajúce platným bezpečnostným predpisom.

Toto zariadenie musí byť použité iba na účely, pre ktoré bol výslovne navrhnuté. Akékoľvek iné použitie musí byť považované za nevhodné, a preto nebezpečné. Výrobca nezodpovedá za žiadne škody spôsobené nevhodným, nesprávnym a nedbalým používaním zariadení.

Používanie akéhokoľvek elektrického zariadenia podlieha dodržiavaniu niektorých základných pokynov, najmä:



AKÝMKOĽVEK NEODBORNÝM ZÁSAHOM DO ZARIADENIA PRICHADZATE O ZÁRUKU NA ZARIADENIE. NEDOTÝKAJTE SA ZARIADENIE VĽHKÝMI RUKAMI A MOKRÝMI CHODIDLAMI.



NEŤAHAJTE ZA NAPÁJACÍ KÁBEL ALEBO ZA ZARIADENIE NA ODPOJENIE Z ELEKTRICKEJ SIETE. Z BEZPEČNOSTNÝCH DÔVODOV, PRÁCA SO ZARIADENÍM PO VÝPADKU NAPÁJANIA JE MOŽNÁ LEN PO STLAČENÍ SPÚŠŤACIEHO TLAČIDLÁ „I“

ZARIADENIE NIE JE URČENÉ NA POUŽÍVANIE PRE DETI A NEOPRÁVNENÉ OSOBY.

NEPOLIEVAJTE ZARIADENIE KVAPALINOU (VODA, OLEJ, ATD.), ABY NEDOŠLO KU SKRATU.

NEOTÁČAJTE ALEBO NEODSTRAŇUJTE DRTIČ (MOTOROVEJ ČÁSTI) Z BARELOV ZA PREVÁDZKY.

NEODSTAŇUJTE AKÉKOĽVEK ČÁSTI ZO ZARIADENÍ ZA PREVÁDZKY.

ZÁSUVKA, DO KTOREJ JE ZARIADENIE PRIPOJENÉ, MUSIA BYŤ UZEMNENÉ, ABY NEDOŠLO K ÚRAZU.

NEUMIESTŇUJTE ZARIADENIE NA VODOVODNÉ ALEBO PLYNOVÉ POTRUBIE.

NEUMIESTŇUJTE ZARIADENIE A NAPÁJACÍ KÁBEL NA MORKÚ PODLAHU.

NEPRACUJTE V PRIESTOROCH SE SLABÝM VETRANÍM, NEZAKÝVEJTE ZARIADENIE ZA PREVÁDZKY.

NEPOUŽÍVAJTE ZARIADENIE NA PRIAMOM DAŽĎU.

ODPOJTE ZARIADENIE Z ELEKTRICKEJ SIETE PRED ČISTENÍM ALEBO VÝMENOU MRIEŽKY ALEBO PRI INOM SERVISNOM ÚKONU.

NEPOUŽÍVAJTE ZARIADENIE AK NAPÁJACÍ KÁBLE, KONEKTORY ALEBO INÉ ČÁSTI SO ZNAKY POŠKODENIE.

VYPNITE / ODPOJTE ZARIADENIE AK JE CHYBNÉ ALEBO NEFUNKČNÉ. KONTAKTUJTE AUTORIZOVANÝ SERVIS PRE JEHO OPRAVU A POŽADUJTE OPRAVU LEN Z ORIGINÁLNYCH NÁHRADNÝCH DIELOV. NEDODRŽANIE TÝCHTO POKYNOV MOŽE NARUŠIŤ BEZPEČNOSŤ ZARIADENIA A SPOSOBIŤ OKAMŽITÉ PREPADNUTIE ZÁRUKY NA ZARIADENIE.

UISTITE SA, ŽE ŽUADNE CUDZIE PREDMETY (napr. skrutky, kosti, kameňky, a ďalšie) CEZ NÁSYPKY NEVNIKNE DO ZARIADENIA POČAS PREVÁDZKY, ABY NEDOŠLO K POŠKODENIU NÓŽE.

„ PRI DLHŠEJ PRESTOJU POČAS POUŽÍVANIA, ODPOJTE ZARIADENIE OD NAPÁJANIA.



POUŽITIE ŠROTOVNÍKA



Výkon a jednoduchá obsluha zariadenia umožňuje jeho používanie aj neproškoleným pracovníkom.

Jeho konštrukčné technológie je navrhnutá tak, aby zaisťovala vysokú spoľahlivosť, bezpečnosť a dlhú životnosť.

Nepoužívajte zariadenie v miestach, ktoré sú klasifikované ako prostredie s nebezpečenstvom výbuchu.

Neinštalujte neautorizované ochrany ani neupravujte zariadenie.

Zariadenie je určené na prevádzku na účely mletia suchých obilnín a strukovín vhodných pre zvieratá.

Nepoužívajte zariadenie na mletie potravín určených pre ľudí.

Akékoľvek iné použitie, než na ktoré je určené, sa považuje za použitie v rozpore s určením a spôsobuje stratu zodpovednosti výrobcu voči užívateľovi.



SPRÁVNE UMIESTNENIE ZARIADENIE



Zariadenie musí byť umiestnený na bezpečnom a pevnom mieste vo vertikálnej polohe.



UVEDENIE DO PREVÁDZKY



Pred spustením elektrického šrotovníka sa uistite, že šrotovacie mriežka je umiestnená v správnej pozícii a dostatočne zabezpečená za pomoci priložených podložiek a poistných matic a nič nebráni jej spustenie, telo motora je správne umiestnené na zásobníkovom barelu, napájací kábel je správne pripojený do zásuvky elektrickej energie, násypka je naplnená zvolenou obilninou či strukovinou. Zapnite zariadenie stlačením zapínača - tlačidlo "I". Šrotujte obilniny a strukoviny podľa potreby a po ukončení vypnite zariadenie stlačením tlačidla "0". Následne odpojte zariadenie z elektrickej energie za pomoci vytiahnutie napájacieho kábla zo zásuvky. Nie je potreba vysypávať nepomletej obilniny a strukoviny z násypky. Násypka sa vyprázdňuje iba pri zmene druhu alebo pri výmene šrotovacie mriežky. Po zomletie zásob z násypky uzavrite jej výustku za pomoci plastového uzáveru na jej dnu, aby bolo bránené návrate rozomletého krmiva alebo prípadného prašeni. Nechajte motor bežať na voľnobeh, kým nie je mlecia komora úplne prázdna, potom ju vypnite a otvorte odvodnú otvor.

ELEKTRICKÉ NAPÁJANIE, TEPELNÁ OCHRANA, VÝPADOK ENERGIE

Zariadenie pracuje s štandardizovaným napätím 230V, 50Hz a je vybavené tepelnou poistkou proti preťaženiu, ktorá zastaví motor v prípade prehriatia. V takom prípade počkajte 5 - 10 minút pred reštartovaním zariadenia. Ak sa problém opakuje, kontaktujte autorizované servisné stredisko. Odporúčame zariadenie bezpečne uzemniť pomocou vhodnej zásuvky. Zariadenie je vybavené dvojpólovým bezpečnostným spínačom, ktorý zabraňuje automatickému reštartu pri výpadku elektrickej energie a následnom obnovení napájania. Zabráňte poškodeniu napájacieho kábla a v prípade poškodenia ho vymeňte za originálny kábel. Sieťový kábel musí vymieňať iba kvalifikovaný personál.



ÚDRŽBA, OPRAVY A NÁHRADNÉ DIELY



Šrotovník je bezúdržbové zariadenie. V prípade poškodenia musí opravy vykonať autorizovaný personál s použitím originálnych náhradných dielov.

Ak sa nôž zlomí, odpojte zariadenie, oddelte telo zariadenia od barelu a otočte ho. Odstráňte šrotovacie mriežku a uvoľnite maticu noža otočením proti smeru hodinových ručičiek pomocou kľúča 13 mm. Vytiahnite nôž z hriadeľa motora a namontujte originálny náhradný diel zakúpený u autorizovaného predajca. Ak by sa vyskytli nejaké chyby, ktoré nie sú osobitne uvedené v tejto príručke, obráťte sa na autorizované servisné stredisko a požiadajte o opravu alebo výmenu chybných dielov za originálne náhradné diely. Výrobca sa zrieka akejkoľvek zodpovednosti za akékoľvek nedodržanie pokynov užívateľa a použitie originálnych náhradných dielov k výmene.

PROBLEM	ZPŮSOB	AKCE
Zariadenie sa nespustí po stlačení štarte na prepínači.	Zástrčka nie je správne zasunutá. Sieťové napätie je príliš nízke. Tepelné preťaženie motora. Nevhodná veľkosť predžovacieho kábla.	Skontrolujte zástrčku a vložte ju správne. Skontrolujte špecifikácie sieťového napätia. Motor nechajte vychladnúť. Vymeňte predžovacie kábel za vhodný veľkosť.
Nadmerný hluk	Opotrebovaná motorové ložiská. Cudzí materiál v mlecí komore.	Skontrolujte ložiská a v prípade potreby ich vymeňte Zastavte zariadenie a vyčistite šrotovacie komoru. V prípade potreby vymeňte poškodené diely.
Motor sa zastaví.	Porucha napájania zo siete. Tepelné preťaženie motora.	Skontrolujte napájacie napätie. Vypnite napájanie a nechajte ho niekoľko minút vychladnúť.



V prípade pochybností nepoužívajte zariadenie a kontaktujte autorizované servisné stredisko alebo predajca. Z dôvodu prepravných požiadaviek a zmenšenie veľkosti balenia môžu byť niektoré pomocné časti mlyna odstránené pre prepravu. Pri zostavovaní postupujte podľa pokynov v tejto užívateľskej príručke.

Časť obalu (plastové vrecká, expandovaný polystyrén, kartón atď.) Musia byť uchovávané mimo dosahu detí, pretože potenciálne nebezpečné.



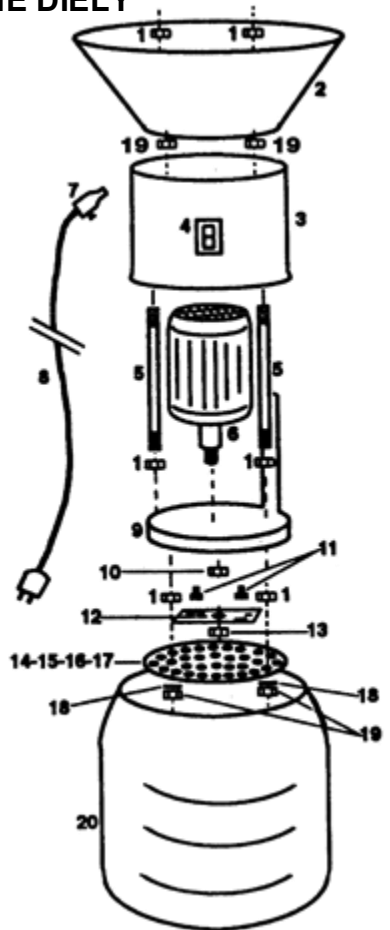
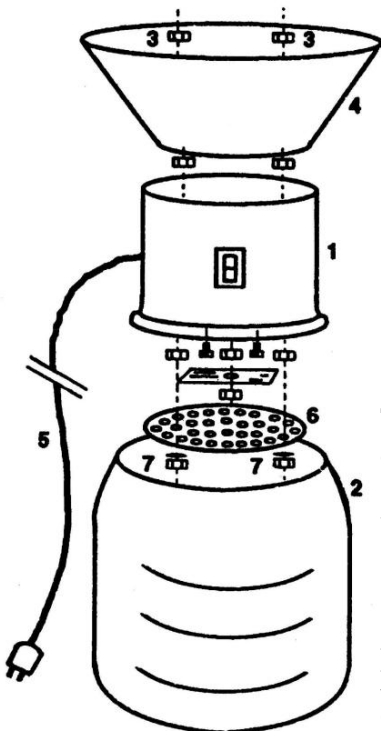
LIKVIDÁCIA ZARIADENIE NA KONCI ŽIVOTNÉHO CYKLU



Ak sa stroj stal už nefunkčným, vždy sa ho prosím zbavujte v súlade so zákonom o nebezpečnom odpade.

ORIGINÁLNE VYBAVENIE A NÁHRADNÉ DIELY

1. MATICA Ø 6 mm
2. NASYPKA
3. KRYT
4. ZAPÍNAČ
5. SPOJOVACIE TYČ
6. MOTOR D. 96
7. PRIPOJENIE NAPÁJACIEHO KÁBLA
8. NAPÁJACÍ KÁBEL S VIDLICOU
9. NOSNÁ DOSKA MOTORU
10. MATICA Ø 8 mm
11. SKRUTKA 5 X 10 mm
12. NŮŽ
13. NÍZKA ŠESTĚHRANNÁ MATICA Ø 8 mm
14. ŠROTOVACIE MŘIEŽKA Ø 1,5 mm
15. ŠROTOVACIE MŘIEŽKA Ø 2,5 mm
16. ŠROTOVACIE MŘIEŽKA Ø 5 mm
17. ŠROTOVACIE MŘIEŽKA Ø 7 mm
18. PODLOŽKA 6 X 24 mm
19. POISTNÁ MATICA Ø 6 mm
20. BAREL 20l



ZOSTAVENIE

Pred objednaním náhradných dielov použite číslo pridružené k pôvodnému dielu zariadení.

MONTÁŽ A DEMONTÁŽ

Telo zariadenia (1) je dodané už zmontované a zahŕňa: motor, zapínač, napájací kábel, kryt motora, spojovacie tyče, matice, nôž a mriežku.

Dokončenie montáže: Umiestnite telo zariadenia(1) na plastový barel (2) a použite mierneho tlaku vašich rúk k správne mu usadeniu oboch častí. Uvoľnite obe matice (3), ktoré sú umiestnené na spojovacích tyčoch. Umiestnite násypku (4) pripravenými otvory priamo na spojovacie tyče a pripevnite ju k telu zariadenia za pomoci dotiahnutie uvoľnených matic späť na spojovacie tyče.

Výmena šrotovacie mriežky: Odpojte napájací kábel zariadenia (5) od elektrickej energie, oddel'te telo zariadenia spojené s násypkou (1 a 4) od plastovej barelu (2) a otočte ho. Odstráňte šrotovacie mriežku (6) povolenie poistných matic (7), a nahraďte ju inou s veľkosťou otvorov podľa potreby. Následne znova zaistíte za pomoci poistných matic a všetko usadíte späť

VYHLÁSENIE O ZHODE



Výrobca: VERCELLA FABIO – Via Burolo, 27 – 10015 IVREA (TO) - ITALIA

Popis zariadenia:Elektrické mlyny na mletie obilnín a suchých strukovín na živočíšnu výrobu

Model: ET

Rok výroby:2020

Meno a adresa osoby zodpovednej za technickú dokumentáciu:
Fabio VERCELLA, – Via Burolo, 27 – 10015 IVREA (TO) – TALIANSKO

Nižšie podpísaný Fabio Vercella, štatutárny zástupca spoločnosti VERCELLA FABIO, týmto na svoju vlastnú zodpovednosť prehlasuje, že zariadenie uvedené v tomto návode bolo navrhnuté a vyrobené v súlade s ustanoveniami nasledujúcich smerníc:

- **Directive 2006/42/CE** of the European Parliament and of the European Council of 17.05.2006 on the machines that modifies Directives 95/16/CE (re-melting)
- **Directive 2014/35/UE** of the European Parliament and of the European Council of 26.02.2014 on the harmonization of the laws of Member States on electrical materials for use within a specified voltage limit
- **Directive 2014/30/UE** of the European Parliament and of the European Council of 26.02.2014 on the harmonization of the laws of Member States concerning electromagnetic compatibility (re-melting).

Stroj bol vyrobený v súlade s nasledujúcimi harmonizovanými normami uverejnenými v Úradnom vestníku Európskej únie a je považovaný za vyhovujúci základným požiadavkám na bezpečnosť a ochranu zdravia uvedeným v týchto harmonizovaných normách (Art. 7, para.2, Directive 2006/42/CE):

- EN ISO 12100:2010
- EN 1037:2008
- CEI EN 60204-1:2006
- EN ISO 11202:2010

Ivrea (TO), 10 July 2018

Fabio VERCELLA
Legal representative

VERCELLA FABIO

Sídlo spoločnosti: Via Burolo, 27 - 10015 IVREA - TORINO - ITÁLIA
Prevádzkareň: Via Mulini, 2 - Via Borgo, 30 - 10010 MERCENASCO - TORINO - ITÁLIA
Daňové identifikačné číslo: VRCFBA70E11E379Z - Partita IVA IT11849410011
Registrácia v Národnom registri výrobcov elektrozariadení AEE:IT18060000010447
Telefón: (+39) 0125-710068 – Mobil: (+39) 335-1416575
e-mail: 2v@vercella.it - certifikovaný e-mail (PEC): vercella.fabio@pec.buffetti.it

ZÁRUČNÉ PODMIENKY

Naše mlyny boli podrobené starostlivým skúškam a vzťahuje sa na ne záruka 24 mesiacov na výrobné vady. Záruka začína plynúť odo dňa nákupu uvedeného na faktúre alebo pokladničnom doklade vystavenom pri dodaní predajcom, za podmienky, že záručný list bol riadne vyplnený vo všetkých častiach.

Výrobca sa zaväzuje počas záručnej doby bezplatne opraviť alebo vymeniť diely vykazujúce výrobné vady. Vady, ktoré nemožno jednoznačne pripísať materiálu alebo výrobe, budú preskúmané v niektorom z našich servisných stredísk alebo v sídle spoločnosti a podľa výsledku posúdenia budú opravené alebo vymenené s úhradou alebo bez úhrady nákladov.

Záruka sa nevzťahuje na:

- náhodné poškodenia spôsobené prepravou,
- nedbalosťou,
- nesprávnou manipuláciou,
- používaním alebo inštaláciou v rozpore s návodom na použitie,
- ani na akékoľvek škody nesúvisiace s bežnou prevádzkou zariadenia.

Záruka zaniká, ak bolo zariadenie upravované alebo opravované neoprávnenými osobami. Za žiadnych okolností nebude zariadenie vymenené ani nebude predĺžená záručná doba.

Bežné opotrebenie dielov podliehajúcich trvalému opotrebovaniu (napr. ložiská, kefy, nože, sitá a pod.) ani závady spôsobené nesprávnym používaním alebo manipuláciou nie sú považované za vady zariadenia a hradí ich užívateľ.

Výrobca nenesie zodpovednosť za škody na zdraví osôb alebo majetku spôsobené nesprávnou inštaláciou alebo nesprávnym používaním zariadenia. Zvlášť sa odporúča správne uzemnenie zariadenia. Akýkoľvek zásah do motora spôsobuje okamžitú stratu záruky.

Upozornenie: Pred výmenou sita alebo noža odpojte zariadenie od elektrickej siete a uistite sa, že sa motor zastavil. Neodstraňujte násypku, pokiaľ obsahuje obilie alebo pokiaľ je motor v chode.

Opravy musia byť vykonávané našimi autorizovanými predajcami alebo výrobcom; náklady na dopravu hradí užívateľ. Záruka nezahŕňa čistenie ostatných častí zariadenia, ktoré nesúvisia s opravou. Akýkoľvek servisný zásah v mieste inštalácie zariadenia hradí kupujúci.

Pre uplatnenie záruky musí byť autorizovanému servisnému stredisku predložená faktúra alebo pokladničný doklad o nákupe a riadne vyplnený záručný list.

Všetky popisy a ilustrácie uvedené v tomto dokumente sú iba orientačné a výrobca si vyhradzuje právo vykonávať akékoľvek zmeny a vylepšenia podľa potreby.

Model: **ET**

Dátum nákupu _____ Sériové číslo _____ Rok výroby _____
(podľa faktúry alebo pokladničného dokladu) (zo štítku na násypke)

Meno zákazníka _____

Adresa _____
Mesto _____ Krajina _____
Telefón _____

Predajca

INFORMÁCIE PRE POUŽÍVATEĽOV ELEKTROZARIADENIA V DOMÁCNOSTIACH

(v súlade s legislatívnym nariadením 49/2014)

V súlade s predpismi o likvidácii a recyklácii OEEZ (odpadových elektrických a elektronických zariadení) sú používatelia povinní oddelene zhromažďovať OEEZ a odovzdávať zariadenie po skončení jeho životnosti do špeciálnych zberných miest alebo pri nákupe nového zariadenia predajcovi, podľa nasledujúcich pokynov.

4. Po skončení životnosti, pokiaľ sa zariadenie nedá znovu použiť, musí byť zhromažďované oddelene ako OEEZ a nesmie byť likvidované ako komunálny odpad. Je zakázané ponechávať OEEZ v blízkosti kontajnerov na komunálny odpad. OEEZ musí byť odovzdané miestnym zberným dvorom alebo centrám triedeného odpadu za účelom ekologickej likvidácie.
5. Pri nákupe nového výrobku podobného vyradaňovanému zariadeniu je možné staré zariadenie vrátiť predajcovi/distribútorovi, ktorý je povinný prevziať počet zariadení zodpovedajúci počtu novo zakúpených zariadení. Vrátené zariadenie bude rozobrané a odovzdané na recykláciu a zodpovedajúcu likvidáciu.
6. Vzhľadom na možné negatívne vplyvy na životné prostredie a ľudské zdravie spojené s prítomnosťou nebezpečných látok v OEEZ (smernica 2002/95/ES RoHS – obmedzenie používania nebezpečných látok) je prísne zakázané:
 - odhadzovať zariadenia do životného prostredia,
 - používať zariadenie nesprávnym spôsobom alebo inak, než pre aký bolo určené,
 - znovu používať časti zariadenia.
5. Nezákonná likvidácia OEEZ užívateľom bude sankcionovaná podľa platných právnych predpisov.



Tento symbol označuje, že elektrické a elektronické zariadenia AEE musia byť zhromažďované a likvidované oddelene ako zvláštny odpad.

POZNÁMKA: Všetky štítky sú neoddeliteľnou súčasťou zariadenia. V prípade poškodenia alebo straty niektorého štítku si vyžiadajte nový štítok od výrobcu. Pokiaľ je stratený štítok umiestnený na násypke – obsahujúci meno výrobcu, model stroja, sériové číslo a rok výroby – uveďte tieto údaje v žiadosti, aby výrobca mohol na nový štítok preniesť pôvodné dáta.

MERANIA HLUKU

MERANI A Č.	PODMIENKA	POZÍCIA		
		1 Lcpd db(A)	2 Lcpd db(A)	3 Lcpd db(A)
1	Chod naprázdno	78,0	75,1	70,5
2	Bežný pracovný cyklus	76,6	72,2	68,4
3	Hluk pozadia pri vypnutom stroji	56,5	56,5	56,5

SCHÉMA

